

КОММЕРЧЕСКОЕ ПРЕДЛОЖЕНИЕ



Наименование	Количество	Сумма (с НДС рублей)
1. Газопоршневая генераторная установка WEICHAI 12M33D, контейнерного исполнения согласно технической спецификации	1	30 917 565
2. Шеф-монтаж и ПНР (опция)	-	998 400
Итого:		30 917 565

Условия платежа:

60% - авансовый платеж после подписания договора.

30% - после получения уведомления о готовности к отгрузке со склада.

10% - после запуска в эксплуатацию.

Срок поставки:

В течение 16-36 недель с момента поступления авансового платежа. Срок поставки зависит от наличия ГПЭС на складе или в производстве на момент заключения договора.

Гарантия:

Гарантийный срок на электростанцию устанавливается 18 месяцев с момента ввода в эксплуатацию, но не более 24 месяцев со дня отгрузки при условии соблюдения правил транспортировки, хранения, монтажа и эксплуатации, установленных технической документацией.

Срок действия предложения:

Настоящее предложение действительно до: 30.10.2023



АО «ТРАНСИНВЕСТКАПИТАЛ»

ИНН 9724112280, КПП 772401001
115446, РОССИЯ, Г. МОСКВА,
КОЛОМЕНСКИЙ ПР-Д, Д. 21, ЭТАЖ 1.
8 800 550-57-96



mts-leasing.ru

Газопоршневая установка
WEICHA1 12M33D

**ТЕХНИЧЕСКАЯ
СПЕЦИФИКАЦИЯ**

Основные характеристики

Обозначение модуля электростанции	HLG800C-T400-3PГТН
Номинальная электрическая мощность	800
Номинальное напряжение, В	400
Электрический КПД ГПЭС по ISO 3046/1, %	42.0
Тепловой КПД ГПЭС, %	35.0
Общий КПД ГПЭС, %	77.0
Расход топлива ГПЭС при 100% нагрузке, нм3/час	197.33
Габаритные размеры блок-бокса, мм	6058x2438x2591
Масса установки в контейнерном исполнении, не более, кг	18216
Режим работы	Основной

Характеристики двигателя

Обозначение двигателя	WEICHA1 12M33D605E300NG
Тип двигателя	16-ти цилиндровый газопоршневой двигатель, четырехтактный, V-образный, с турбонаддувом и охлаждением топливной смеси
Тип топлива	Природный газ.
Система регулятора оборотов двигателя	Электронная
Система запуска	Электростартер
Система охлаждения двигателя	Водо-воздушная (антифриз)
Диаметр цилиндра/ход поршня, мм	150/180
Рабочий объем двигателя, л	52.3
Степень сжатия	12,5
Частота вращения, об/мин	1500
Номинальная мощность, кВт	800
Расход топлива при 100% нагрузке, нм3/ч	197.33
Расход топлива при 80% нагрузке, нм3/ч	157.86
Емкость системы смазки, л	170
Емкость системы охлаждения двигателя, л	130
Расход масла на угар, кг/ч	0.3
Ресурс до капитального ремонта, ч	60 000



АО «ТРАНСИНВЕСТКАПИТАЛ»

ИНН 9724112280, КПП 772401001
115446, РОССИЯ, Г. МОСКВА,
КОЛОМЕНСКИЙ ПР-Д, Д. 21, ЭТАЖ 1.
8 800 550-57-96



mts-leasing.ru

Газопоршневая установка
WEICHA1 12M33D

**ТЕХНИЧЕСКАЯ
СПЕЦИФИКАЦИЯ**

Характеристики генератора

Обозначение генератора	EvoTec TAL-A49-E
Мощность, кВт	800
Род тока	Переменный, трехфазный
Соединение обмоток	Звезда
Коэффициент мощности $\cos\varphi$	0,8
Напряжение, В	400
Частота тока, Гц	50
Класс изоляции	H
Система возбуждения	Самовозбуждение
Регулировка напряжения	Электронная
Регулирование напряжения, %	$\pm 0,5$
Допустимый заброс оборотов, %	125
Класс герметичности	IP23
Количество полюсов	4
Количество опорных подшипников	2

Тепловой баланс генераторной установки

Теплоотдача от рубашки охлаждения, кВт	560
Теплоотдача выхлопного газа, охлажденного до 120 °С	667

Параметры токсичности выхлопных газов

NOx, г/кВтч	<4,0
CO, г/кВтч	<3,5

Состав поставки

Шкаф управления газопоршневой установкой СУЭМ

Панель управления включает функции:

- Ручной и возможность дистанционного старт/стопа.
- Кнопка аварийного останова.
- Подсветка панели управления.
- Цифровая индикация:
 - значение переменного напряжения и тока по фазам;
 - частота переменного тока;
 - частоты вращения двигателя;
 - часов наработки;
 - давления моторного масла;
 - температуры охлаждающей жидкости;
 - значение напряжения постоянного тока;
 - коды диагностики неисправностей системы.
- Измерение активной и реактивной составляющих выходной мощности.
- Программируемые защиты по завышению/занижению выходного напряжения и частоты, обратной мощности и максимальной токовой.
- Автоматическое отключение двигателя с индикацией причин:
 - низкое давление моторного масла;
 - высокая температура охлаждающей жидкости;
 - превышение оборотов вращения;
 - неудачный пуск;

Режимы работы:

- В автономном (островном) режиме

Система управления двигателем

- Электронная система управления фирмы Woodward, элементы системы зажигания фирмы Bosch
- Контроллер генераторной установки comap / deif

Силовое оборудование ГПЭС

- Автоматический выключатель генератора 2000А

Система воздухозабора

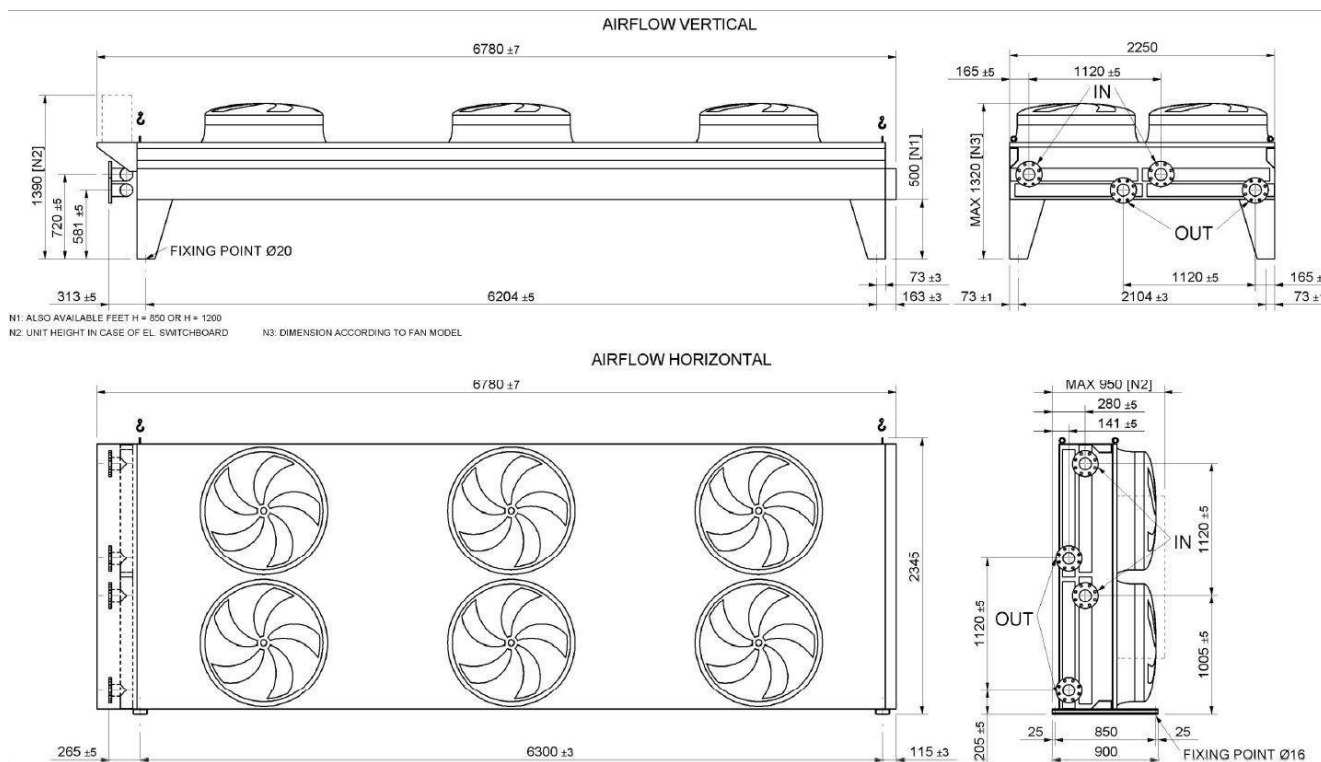
- Воздушный фильтр с индикацией загрязнения;
- Два турбонагнетателя;
- Охладитель наддувочного воздуха

Газопоршневая установка
WEICHA1 12M33D

ТЕХНИЧЕСКАЯ
СПЕЦИФИКАЦИЯ

Система охлаждения

- Аппарат охлаждения - сухая градирня (выносной блок охлаждения с электроприводными вентиляторами. Регулирование температуры осуществляется включением / отключением вентиляторов). Система охлаждения первичного двигателя – двухконтурная. Горячий контур - охлаждение двигателя, холодный контур - охлаждение наддувочного воздуха; Включено:
 - Теплообменный аппарат с кожухом;
 - Моторы с крыльчаткой вентиляторов;
 - Заводская прокладка кабеля в клеммную коробку + клеммная коробка;
 - Защитная крышка коллекторов;
 - Опоры для горизонтального / вертикального монтажа;
 - Фланцы;
- Компенсаторы тепловых расширений;
- Электрические насосы охлаждающей жидкости;
- Подогреватель охлаждающей жидкости электрический;
- Термостаты;
- Трехходовые клапаны;
- Клапан слива охлаждающей жидкости;
- Система дозаправки охлаждающей жидкости с ручным насосом;
- Охлаждающая жидкость;



Газопоршневая установка
WEICHA1 12M33D

ТЕХНИЧЕСКАЯ
СПЕЦИФИКАЦИЯ

Топливная система

- Газовая линия ГПЭС;
- Газовые фильтры в составе газовой линии;
- Регуляторы давления в составе газовой линии ГПЭС;
- Клапаны электромагнитные, установленные в газовой линии ГПЭС;
- Краны шаровые в составе газовой линии ГПЭС;
- Гибкие подводки к ДВС;
- Предохранительный электромагнитный быстрозапорный клапан, нормально закрытый с датчиком положения;
- Предохранительно-сбросной клапан;
- Манометры
- Краны запорные для манометров;
- Свечи для сброса давления газа в атмосферу;
- Шаровый кран на вводе газопровода в контейнер;
- Трубопроводы подачи газового топлива;
- Стальная арматура герметичности класса А1;
Система контроля загазованности (СН4);

Требования к газу

Топливный газ должен быть подготовлен, осушен, соответствовать требованиям производителя газопоршневого двигателя, соответствовать ГОСТ 5542–2014.

Система выхлопа

- Компенсатор тепловых расширений;
- Турбокомпрессор;
- Промышленный глушитель шума;

Система смазки

- Масляный фильтр;
- Масляный насос;
- Масляный охладитель;
- Щуп уровня масла в картере двигателя;
- Сапун удаления картерных газов;
- Заливная горловина моторного масла;
- Клапан слива отработанного масла;
- Система автоматической дозправки моторного масла в картер двигателя с расходным масляным баком с ручным насосом и регулятором уровня масла. Бак оборудован дыхательной системой, выведенной за пределы блок-контейнера

Монтажная система

- Виброизоляторы между рамой и газопоршневой-генераторной установкой;
- Стальная рама

Система старта

- Электростартер 24В;
- Устройство для подзарядки аккумуляторов;
- Аккумуляторные батареи с кабелями

Общее

- Топливо - природный газ по ГОСТ 5542–2014;
- Метрические показания дисплея;
- Комплект эксплуатационной документации на русском языке;

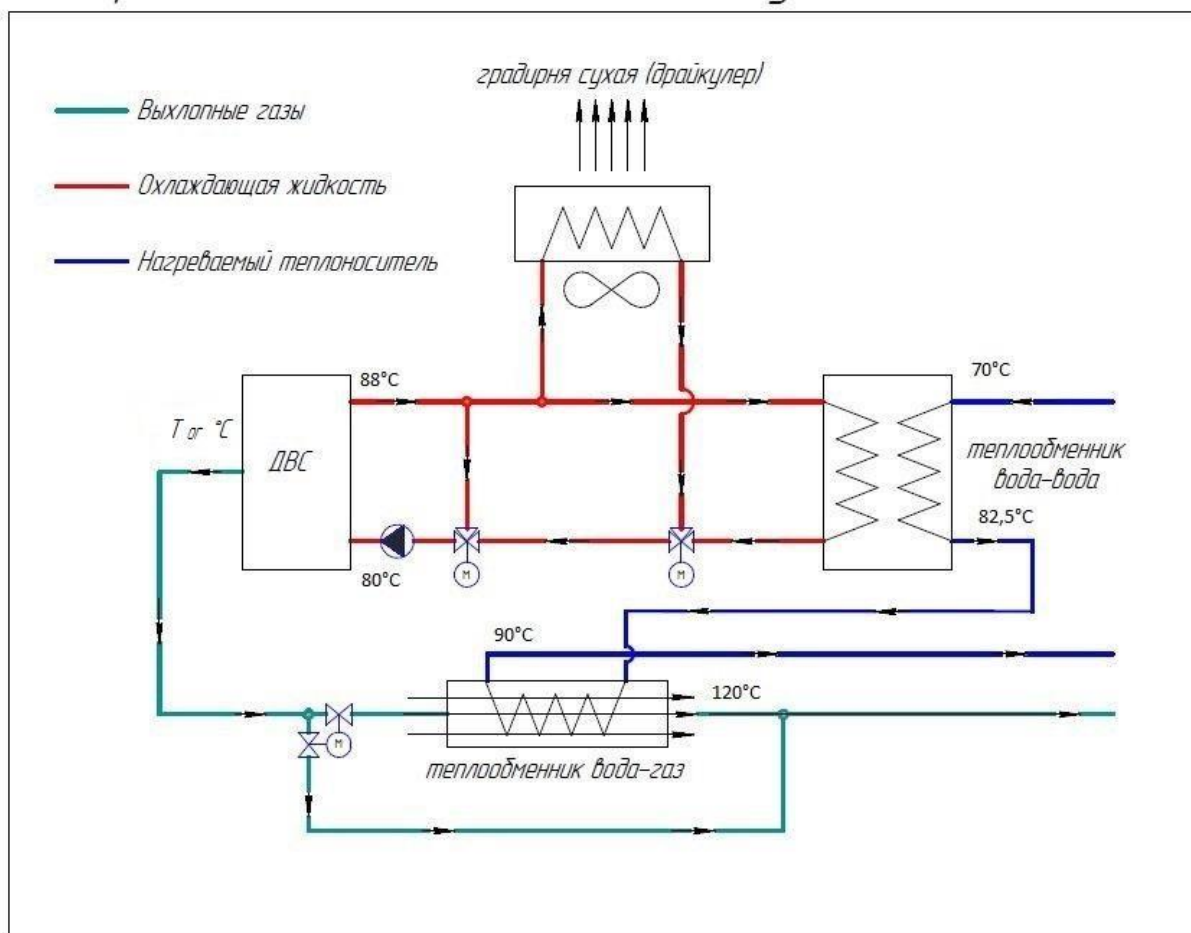
Система утилизации тепла (СУТ)

Водогрейная система утилизации обеспечивает 900 кВт горячей воды с температурным графиком 70/90 °С. Тепловой модуль в полной заводской готовности включает в себя:

- Утилизатор тепла выхлопных газов (УТГ) (кожухотрубчатый теплообменник, работающий по схеме «антифриз/дымовые газы»);
- Утилизатор тепла антифриза (УТА) (теплообменник пластинчатого типа, работающий по схеме «вода/антифриз»);
- Переключатель потоков выхлопных газов с управлением;
- Трубопроводную обвязку по линии антифриза и сетевой воды;
- Байпасный трубопровод с затворами поворотными;
- Рамное основание;
- Комплект КИПиА;
- Шкаф автоматического управления;
- Элементы газоходов и трубопроводов;
- Трубная развязка по воде/антифризу с запорной арматурой;

* максимальная тепловая мощность при нормальных условиях, 100% загрузке ГПЭС. Фактическое количество тепла, передаваемого потребителю, и расход теплоносителя в системе определяется в процессе эксплуатации

Принципиальная схема системы утилизации тепла



Исполнение

Контейнер цельнометаллический (Автоматизированный)

Контейнеры выпускаются стандартных типоразмеров и увеличенных габаритов. Имеют максимальную степень теплоизолированности и высокую прочность, соответствуют строгим требованиям по теплотехнике и пожарной безопасности.

- Позволяет устанавливать объемное дополнительное оборудование без нарушения транспортного габарита.
- Обеспечивает защиту от атмосферных осадков и предотвращает доступ посторонних лиц.
- Позволяет начать эксплуатацию без сложного монтажа на объекте, не требует подготовки помещения.

Особенности конструкции:

Внутренние системы:

контейнеры оснащены необходимыми инженерными системами (освещения, обогрева, пожаротушения, охранно-пожарной сигнализации, контроля загазованности и др.)

Такелажные отверстия:

позволяют перегружать контейнер с помощью кран. Контейнер сохраняет транспортные габариты для перевозки ж/д или автомобильным транспортом.

Цельнометаллический каркас:

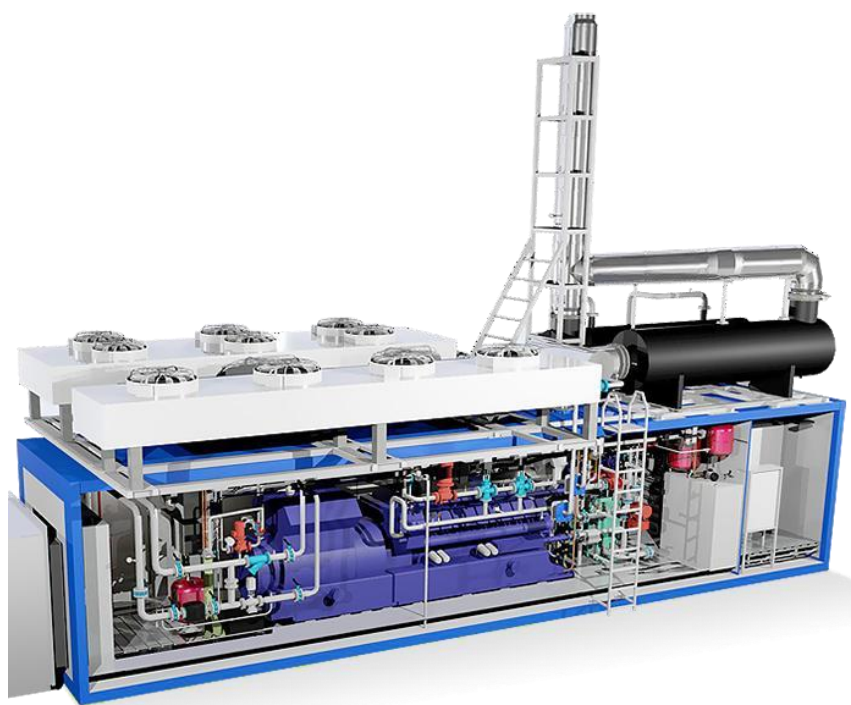
металл толщиной 1,5-2 мм, сварка сплошным швом и вмонтированные горизонтально и вертикально швеллеры обеспечивают прочность конструкции

Антикоррозийное покрытие:

гарантирует не менее 15 лет службы.

Герметичный пол и кабельные вводы:

препятствуют проникновению пыли и влаги.



Двери и распашные ворота: для монтажа, обслуживания и ремонта оборудования. Соответствуют пожарным нормам

Теплоизоляция стен: слой утеплителя 50 / 100 мм в зависимости от климатического исполнения.



helikor.ru

АО «ТРАНСИНВЕСТКАПИТАЛ»

ИНН 9724112280, КПП 772401001
115446, РОССИЯ, Г. МОСКВА,
КОЛОМЕНСКИЙ ПР-Д, Д. 21, ЭТАЖ 1.
8 800 550-57-96



mts-leasing.ru

Газопоршневая установка
WEICHA1 12M33D

**ТЕХНИЧЕСКАЯ
СПЕЦИФИКАЦИЯ**

Конструкция контейнера:

Контейнеры модели «Север» изготавливаются из гнутых профилей, представляющих собой объёмную конструкцию металлокаркаса и сэндвич - панелей, в качестве утеплителя и ограждающих стеновых конструкций.

Металлокаркас состоит из панели основания, панели покрытия, угловых и промежуточных стоек, двери двупольной и обвязки.

Панель основания имеет раму, обшивку нижнюю и утеплитель. Рама панели основания выполнена из гнутых профилей, собранных на сварке, и листов стальных с ромбическим или чечевичным рифлением в качестве обшивки верхней. Обшивка нижняя выполнена из стальных листов.

Панель покрытия имеет раму с обшивкой, утеплитель и сэндвич-панели в качестве подвесного потолка, закрепленных с помощью поддерживающих скоб. Обшивка верхняя панели покрытия - листы стальные. Рама панели покрытия выполнена из гнутых профилей из листовой стали, и связей в виде труб квадратного сечения, собранных на сварке.

Стеновые панели выполнены из сэндвич-панелей, представляющих собой слой утеплителя из негорючей минеральной ваты, помещенный между оцинкованными окрашенными стальными листами толщиной 0,6 мм. Все три слоя склеены в единую панель толщиной 50 / 100 мм. Конструкция стены наружной несущей из панелей стеновых трёхслойных толщиной 50 / 100 мм с минераловатным утеплителем и двухсторонними обшивками из стальных листов соответствуют требованиям ГОСТ 30247.0-94, ГОСТ 30247.1-94, ГОСТ 30403-2012. Предел огнестойкости составляет EI 15, а класс пожарной опасности - K0(15).

Для разделения контейнера на отсеки могут применяться перегородки толщиной от 50 до 300 мм, с максимальным пределом огнестойкости EI 150.

Стойки угловые (промежуточные) выполнены из стального листа, представляющего собой гнутый профиль.

Двери наружные - металлические, с утеплителем, обшитые изнутри оцинкованным стальным листом, снаружи - стальной лист с лакокрасочным покрытием.